

GSTL-Serie hygienische einplätzig Filterkerzengehäuse

Die hygienischen, einplätzig Filterkerzengehäuse der GSTL-Serie eignen sich für eine Vielzahl von Filtrationsanwendungen bei denen vollhygienische Behälter erforderlich sind. Der V-Band-Klammerschluss bietet einfachen Zugang beim Auswechseln. Die Gehäuse bestehen aus Edelstahl 316.

Merkmale

- Hygienischer V-Band-Verschluss lässt sich leicht bedienen und fest verschliessen
- Hervorragende Reinigbarkeit durch spaltfreie Schweißnähte und hochglanz elektropolieren, < 25 Ra (0,63 µm)
- Geeignet für "steam-in-place" (SIP) und "clean-in-place" (CIP) Prozesse
- Die Bodenplatte ermöglicht die Aufnahme von 222 oder 226 Filterkerzen
- Standard mit 1" TC Einlass und Auslass sowie 1/2" TC Entlüftungsanschluss
- 1/2" TC Einlass- und Filtratentleerung ermöglicht ein restloses Entleeren vorm Filterkerzenwechsel
- Erhältlich in Längen von 5", 10", 20", 30" und 40"
- Konstruktion aus Edelstahl 316
- FDA Silikon O-Ring (Standard)
- Standarddruckfestigkeit 9,5 bar (bei maximal 100° C)
- Tri-Clamp Verbindungen
- Entspricht der PED 2014/68/EU Artikel 4§3
- Geeignet für den Einsatz mit nicht gefährlichen Flüssigkeiten
- Geeignet für den Einsatz mit gefährlichen Flüssigkeiten; gefährlichen sowie nicht gefährlichen Gasen innerhalb von Beschränkungen.

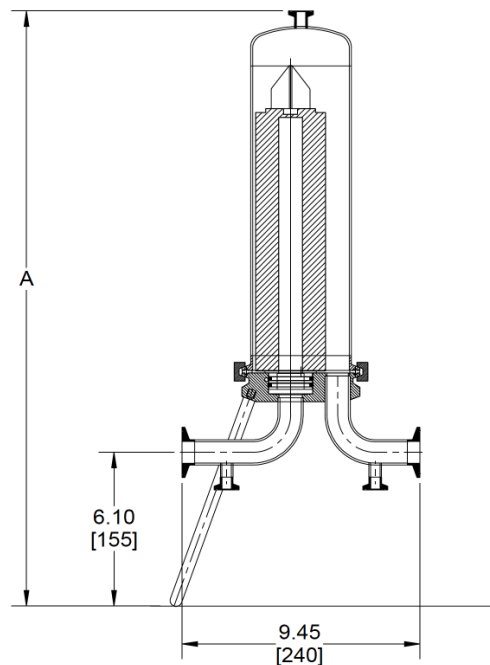
Bitte kontaktieren Sie Ihren Global Filter Ansprechpartner um mehr über die Einsatzgrenzen zu erfahren.

Anwendungsbeispiele

- Reinstwasser-Systeme
- Pharmazeutische Wirkstoffe
- Feinchemikalien
- Wein, Bier & Spirituosen
- Blut & Serum
- Zellkulturen

Alternative O-Ringe/Dichtungsmaterialien (gesondert erhältlich)

- EPDM
- Viton® FKM



NOMINAL LÄNGE	GESAMTHÖHE (OAL)"A"
5"	18.7" (475mm)
10"	23.6" (600mm)
20"	33.5" (850mm)
30"	43.3" (1,100mm)
40"	53.2" (1,350mm)

Die benötigte Gesamthöhe zum Austausch der Filterkerzen ist die Höhe A plus die Gesamtkerzenlänge

Bestellinformationen

GSTL	Länge	Einlass/Auslass	Endkappenkonfigurationen	Material	Druckfestigkeit	Oberflächenfinish
	05 = 5"	1T = 1" TC	2 = 222 Spitze oder Flach	6 = 316	15 = 9,5 bar	EP
	1 = 10"		6 = 226 Spitze oder Flach			
	2 = 20"					
	3 = 30"					
	4 = 40"					

HAFTUNGSAUSSCHLUSS: Alle Angaben über technische Eigenschaften wurden in repräsentativen Labortests unter kontrollierten Bedingungen ermittelt. Diese sind weder als Garantie, spezifische Eigenschaften oder vorhersehbare Ergebnisse zu verstehen. Die spezifische Leistung kann in Abhängigkeit von der Art der Verunreinigungen, den Flüssigkeitseigenschaften, den Durchflussraten und den Umgebungsbedingungen stark variieren.

DS_GSTL_270721